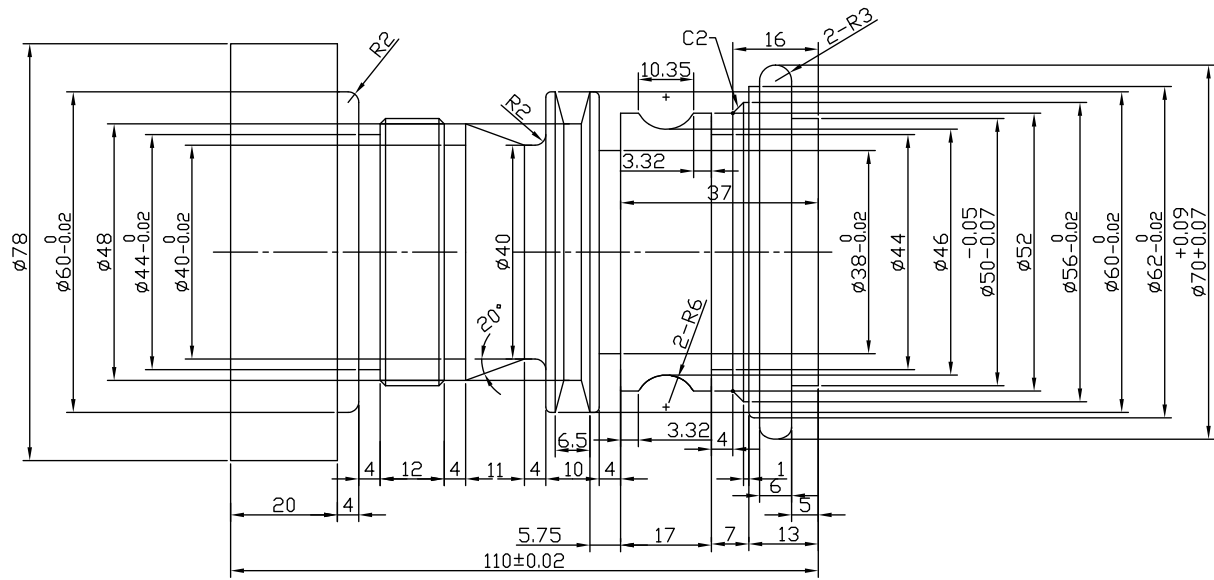
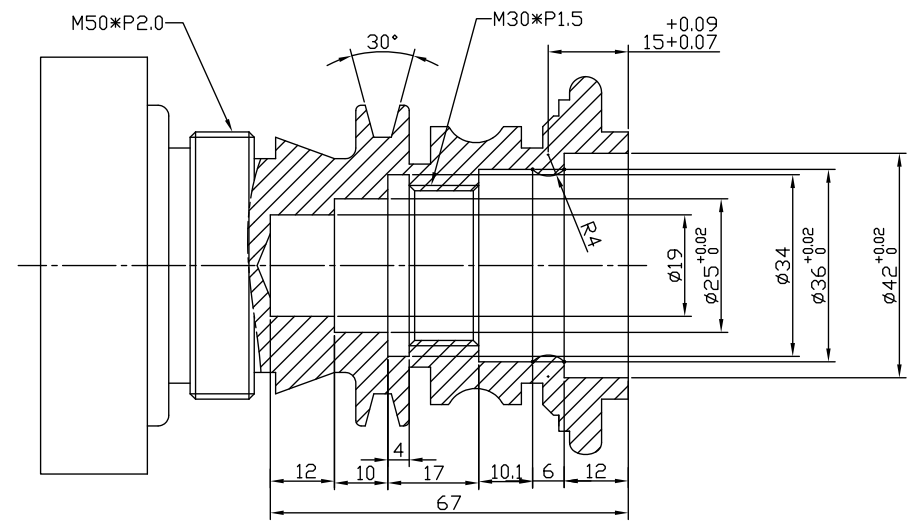


표 5

수 정 내 용					
부호	설명code	내 용	수정자	승인자	일 자



- 주 서
1. 표제 소재 크기 확인
 2. 단면 흑피 제거 후 작업 실시
 3. 지시 없는 모든 모따기 C0.5
 4. 모든 구석처리는 R0.2~0.5

보통 허용치 (절삭가공)	면처리	재질	2018 기능경기대회
공칭치수 구분	허용치 ±mm	AL6061-T6	
	표면처리	소재치수	90*120L
		1/1	1 kg
재	*	*	*
표	*	*	*
표	*	*	*
표	*	*	*
표	*	*	*
표	*	*	*

고등부 / 대학부 공통과제